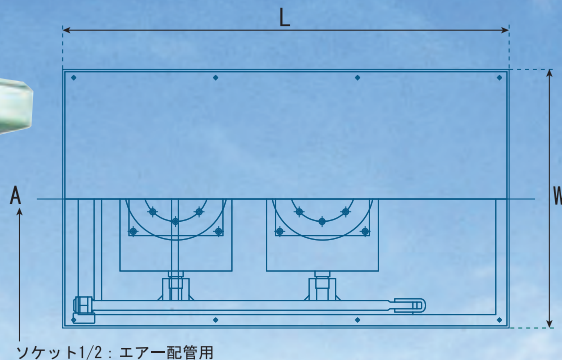


高ストローク化を実現

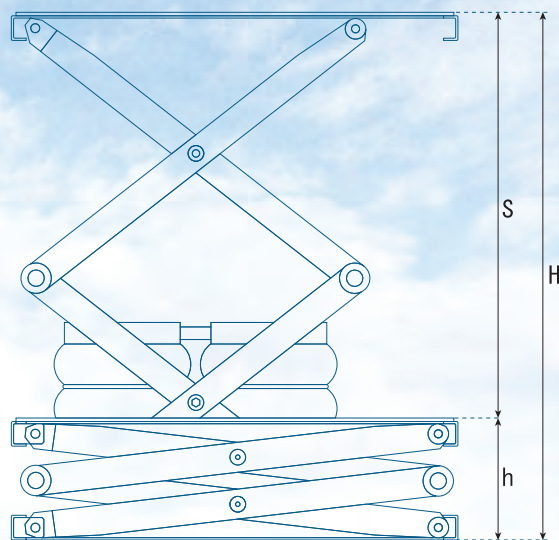
ハイストローク

テーブルリフター

HL型



ソケット1/2: エア配管用



ジャバラ取付部詳細

Option

安全性を高めるジャバラ

※ジャバラを取付けることにより、天板寸法825×1285に変わります。

仕様一覧

	積載荷重 (kg)	ストローク S (mm)	フレームサイズ W×L (mm)	最低高さ h (mm)	最高高さ H (mm)	空気消費量 (Nl)	配管位置 A (mm)	自重 (kg)	形式名	全荷重時 (sec)		無負荷時 (sec)	
										上昇	下降	上昇	下降
軽型	180	300	550×850	260	560	32	W/2	190	HL-1-300	3	1.5	1	3
	170	400			660	38			HL-1-400	3	2	1	3.5
	130	500			760	40			HL-1-500	3.5	2.5	1.5	4
	70	580			840	44			HL-1-580	3.5	3	1.7	4
中型	450	300	640×900	260	560	48	W/2	280	HL-2-300	7.5	2	1.3	4.5
	350	400			660	56			HL-2-400	7.5	3	1.8	5
	250	500			760	64			HL-2-500	8	4	2.5	5
	160	600			860	72			HL-2-600	8	5	2.8	6
重型	500	500	640×1,100	310	810	74	W/2	328	HL-3-500	13	4	2	10
	400	600			910	82			HL-3-600	13	5	3	11
	350	700			1,010	89			HL-3-700	14	6	4	11
	300	800			1,110	96			HL-3-800	14	7	4	11
	250	900			1,210	104			HL-3-900	15	8	5	12
	110	1050			1,360	112			HL-3-1050	15	11	6	14

積載荷重はエア一圧0.6MPa(6kg/cm²)で全面均等荷重の値です。エア配管径/標準 1/2ワンタッチ継手まで使用可能です。

これまでにない発想で“新しいかたち”をご提案する

株式会社 エース 設備

本社・工場 / 〒513-0818 三重県鈴鹿市安塚町1350-27



059-383-7173

〈FAX〉 059-383-7174



info@tecnoace.jp

〈ホームページアドレス〉 http://www.tecnoace.jp/