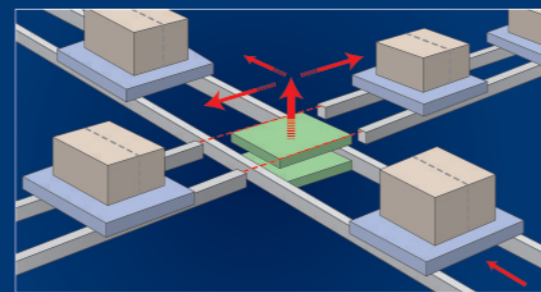


モーター式で、ギヤ・チェーン未使用・無給油で使用可

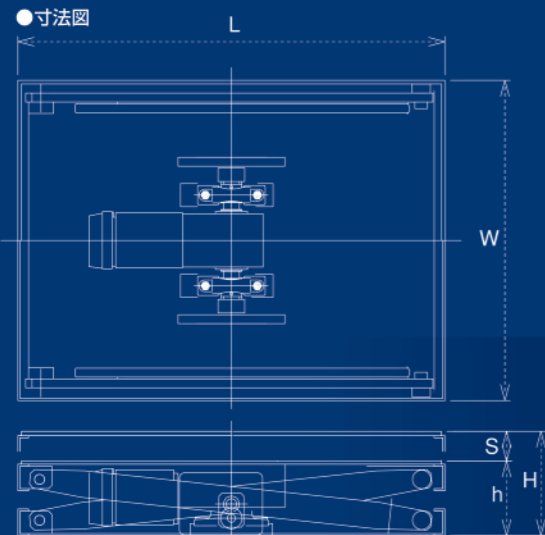
カムリフター ML



業界最低床

高耐久性

シンプル構造で
容易なメンテナンス



モーター式

毎分2回の高頻度で使用でき、
連続運転可能。

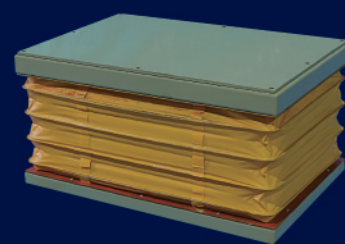


ACE LIFTER

コンパクトで大荷重を持ち上げる
業界**最低床**リフター

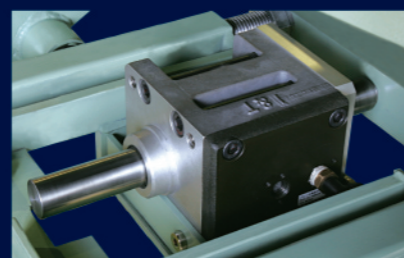
カムリフター【型式ML】仕様一覧表 天板直押し方式

	積載荷重 (kg)	ストローク S (mm)	フレームサイズ W × L (mm)	最低高さ h (mm)	最高高さ H (mm)	電圧 (V)	モーター (KW)	自重 (kg)	型式名
軽型	500	70	550 × 700	160	230	三相 200	0.2	90	ML-1
中型	750		550 × 850	175	245		0.4	130	ML-2
重型	1,500	80	900 × 1,000	220	300		0.75	330	ML-3
			900 × 1,200					400	ML-4



オプション①

安全性を高めるジャバラ
(ナイロン製・オレンジ)



オプション②

テーブル落下防止
・中間停止機能
(BLHシングルマウント時のみ)

エース・リフター共通仕様

- カラー / 標準:日本塗料工業会規格 / S31-513、マンセル記号 / 2.5G6/3 [近似色]
- 天板の厚さ / 鉄板9mm

移載装置革命。 ONLY ONE LIFTER

株式会社 エース設備
www.tecnoace.jp
本社・工場 / 〒513-0818 鈴鹿市安塚町1350-27
<TEL>059-383-7173
<FAX>059-383-7174
<E-mail>info@tecnoace.jp

製品の詳しい内容等につきましては弊社又は、取扱店までお気軽にお問い合わせください。
なお、本パンフレットに掲載の仕様・内容などは、改良のため予告なく変更する場合があります。

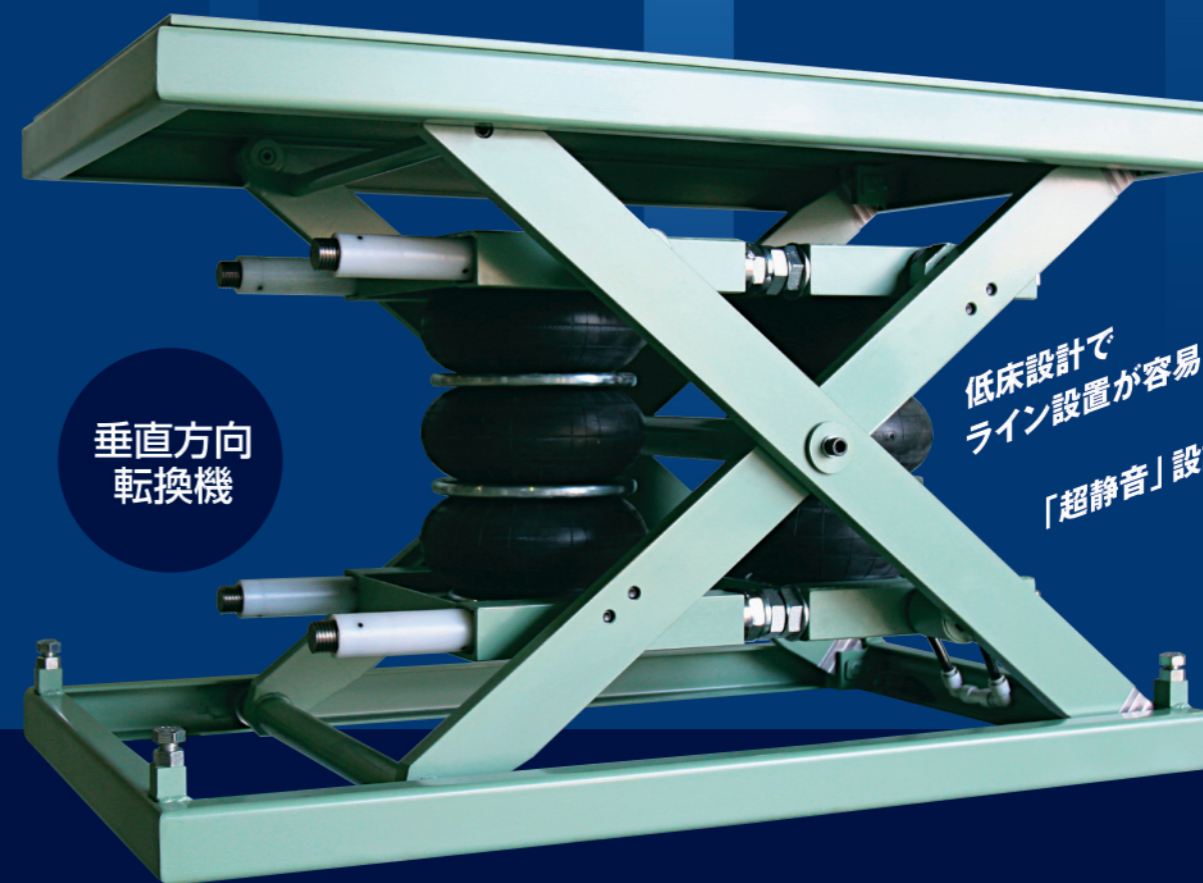
取扱店

油圧式に換わる
業界唯一の「エアー式」を
ラインナップ

エアー式
バランス
リフター
BL

エアー式
テーブル
リフター
BLH

モーター式
カムリフター
ML



垂直方向
転換機

低床設計で
ライン設置が容易
「超静音」設計

ONLY ONE LIFTER

エア式リフターの大きな特徴

- 1 高頻度使用OK
- 2 防爆にも対応
- 3 低床でコンパクト設計
- 4 高耐久性を実現
- 5 メンテナンスも簡単
- 6 クリーン設計で衛生的
- 7 ステンレス製にすれば
耐水性もアップ

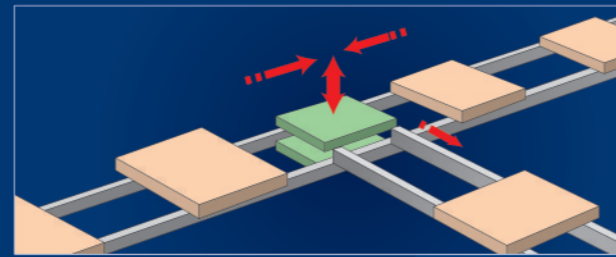
アクチュエーターに強靱なエアマウントを採用。



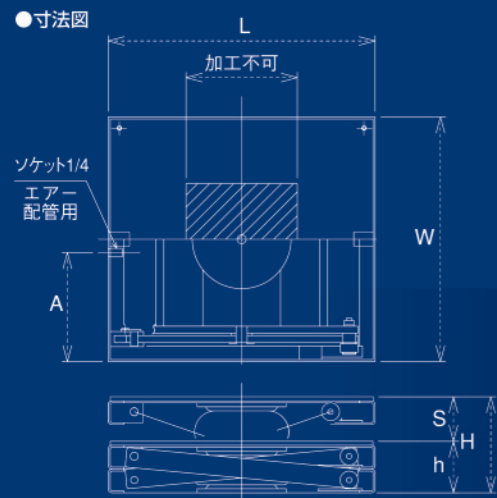
トランスファー装置に最適の超低床・エア式

バランスリフター BL

- 業界最低床
- 高耐久性
- シンプル構造で
容易なメンテナンス



搬送物にやさしいエア式
上昇・下降に伴う衝撃をゴムが吸収。



■バランスリフター【型式BL】仕様一覧表 天板直押し方式

※積載荷重はエア圧力0.5MPa (5kg/cm²)で、全面均等荷重時の値です。

	積載荷重 (kg)	ストローク S (mm)	フレームサイズ W × L (mm)	最低高さ h (mm)	最高高さ H (mm)	空気消費量 (Nℓ)	配管位置 A (mm)	自重 (kg)	型式名
軽型	500	50	380 × 500 [□250]	87	137	11	175	39	BL-1-50
	300	80			167				18
中型	750	50	550 × 600 [□250]	117	167	10	260	80	BL-2-50
	500	100			217				20
重型	250	150	550 × 850 [□300]	130	267	30	245	114	BL-2-150
	1,200	50			180				13
特型	800	100	900 × 1,200 [□400]	162	230	26	450	370	BL-3-100
	400	150			280				40
特型	2,000	50	900 × 1,200 [□400]	162	212	28	450	370	BL-4-50
	1,500	100			262				56

※フレームサイズの [] 内は、テーブル加工不可範囲です。●エア配管径/標準1/4"ワンタッチ継ぎ手まで

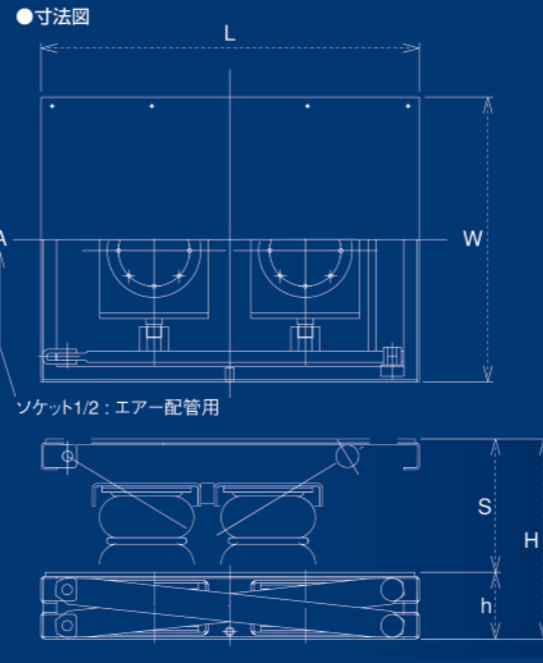
※使用圧力については0.5MPa (5kg/cm²)まで、ご使用いただけますが、エアマウント及び本体各部の耐久性のためにエア圧力を実際の積載荷重に見合う、リフトアップ可能なエア圧力に設定してご使用ください。

エア式で「高」ストロークを実現

テーブルリフター BLH



ストローク自在調整
シンプル構造で
容易なメンテナンス



さらに
Wパンタアームで
高ストローク化も可能です。

■テーブルリフター【型式BLH】仕様一覧表 パンタ押し方式

※積載荷重はエア圧力0.5MPa (5kg/cm²)で、全面均等荷重時の値です。

	積載荷重 (kg)	ストローク S (mm)	フレームサイズ W × L (mm)	最低高さ h (mm)	最高高さ H (mm)	空気消費量 (Nℓ)	配管位置 A	自重 (kg)	型式名
軽型	500	150	550 × 850	150	300	32	W/2	150 (140)	BLH-1-150D
	300				16				BLH-1-150S
	400	200			350	36			BLH-1-200D
	200				18	BLH-1-200S			
	300	250			400	40			BLH-1-250D
	150				20	BLH-1-250S			
200	300	450	44	BLH-1-300D					
80		22	BLH-1-300S						
中型	700	150	640 × 900	154	304	48	W/2	200 (185)	BLH-2-150D
	400				24				BLH-2-150S
	600	200			354	56			BLH-2-200D
	300				28	BLH-2-200S			
	500	250			404	64			BLH-2-250D
	250				32	BLH-2-250S			
400	300	454	72	BLH-2-300D					
150		36	BLH-2-300S						
重型	800	200	640 × 1,100	186	386	66	W/2	235 (218)	BLH-3-200D
	400				33				BLH-3-200S
	650	300			486	82			BLH-3-300D
	300				41	BLH-3-300S			
	450	400			586	96			BLH-3-400D
	200				48	BLH-3-400S			
250	500	686	112	BLH-3-500D					
80		56	BLH-3-500S						

※型式名の末尾がS=シングルマウント、D=ダブルマウントを表します。※積載荷重下段の数値 [] はシングルマウント時の値です。

●エア配管径/標準1/2"ワンタッチ継ぎ手まで●自重 () 内はシングルマウント時の重量です。